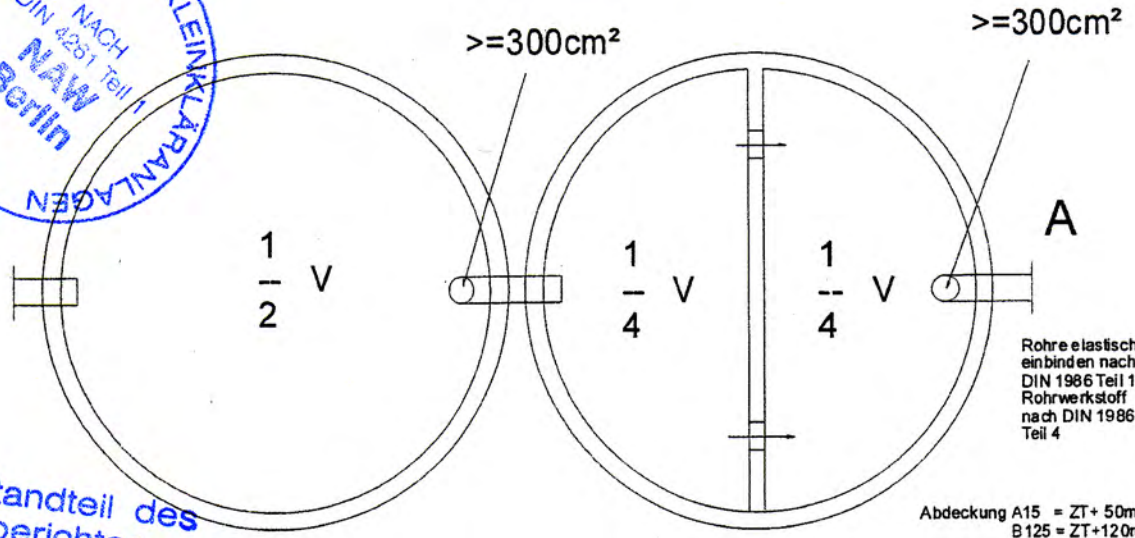
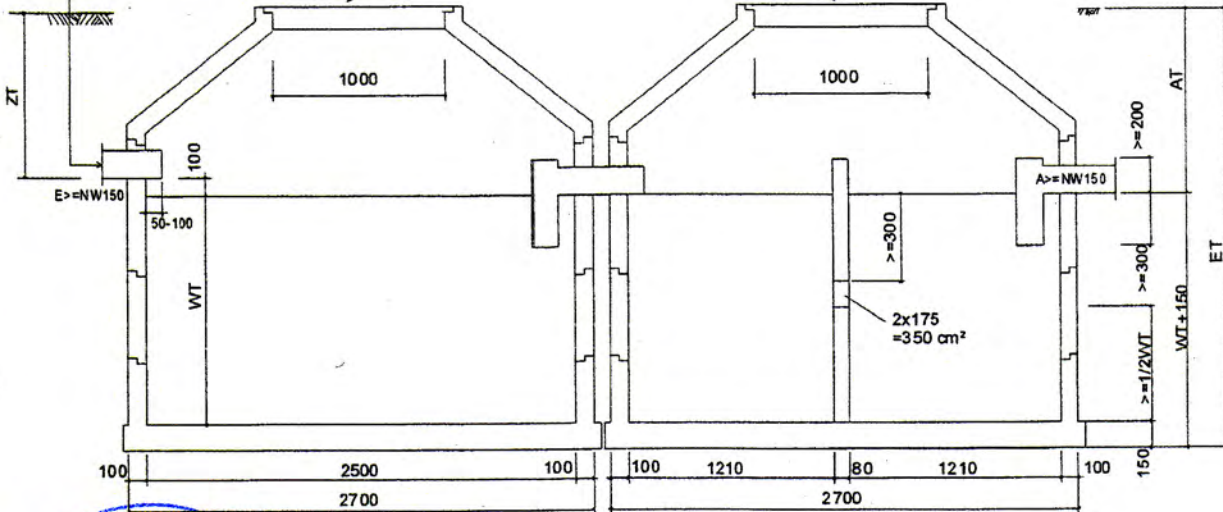


Abdeckung nach DIN EN 124 in  
Verbindung mit DIN 1229.  
Gewicht des Deckels ca. 65 kg  
(Aushebevorrichtung am Deckel)

Zulauf nach DIN 1986 Teil 1  
über Dach entlüften



Bestandteil des  
Prüfberichtes  
vom 2012-04-26

Abdeckung A15 = ZT + 50mm  
B125 = ZT + 120mm

„Grafe“ Kläranlage Typ	Nutzin- halt in m³	Bemessung für Einwohner bei mech. Reinig. 300/I/E	biol. Teil. Reinig. 1500 I/E	lichte Weite in mm	Zulauf- tiefe ZT in mm	Wasser- tiefe WT in mm	Ablauf- tiefe AT in mm	Einbau- tiefe ET in mm
12B – 40/8	12,03	40	8	2500	750	1250	930	2400
15B – 50/10	15	50	10	2500	750	1500	930	2650
18B – 60/12	19,24	60	12	2500	750	2000	930	3150
24B – 80/16	24,06	80	16	2500	750	2500	930	3650

Tamara Grafe Beton GmbH  
01561 Schönfeld, Werk Stölpchen  
Telefon (035240) 710-0  
Telefax (035240) 710-77

