

„Grafe“

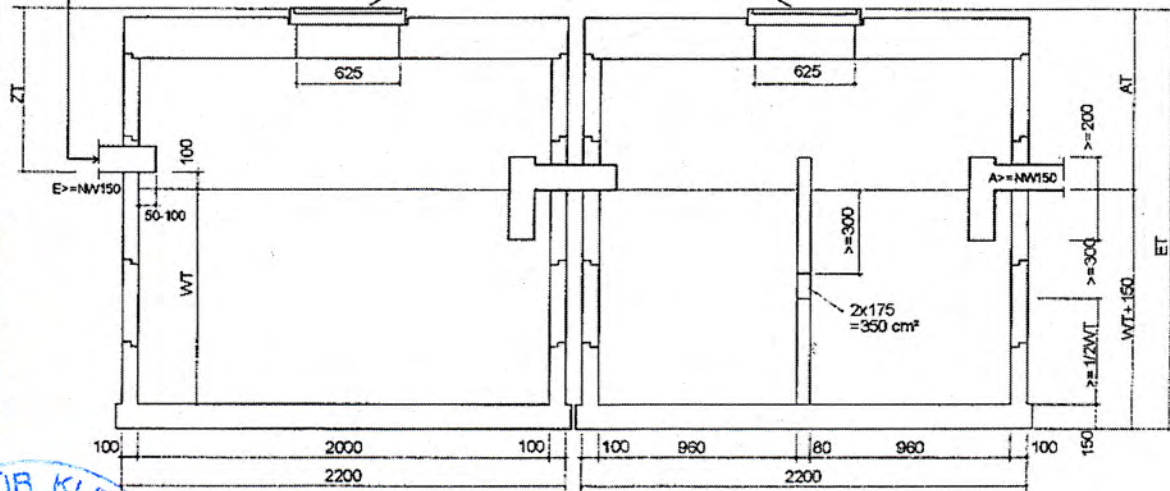
**Dreikammer-Kleinkläranlagen
in Betonringausführung**

DIN 4261

Teil 1/2002-12

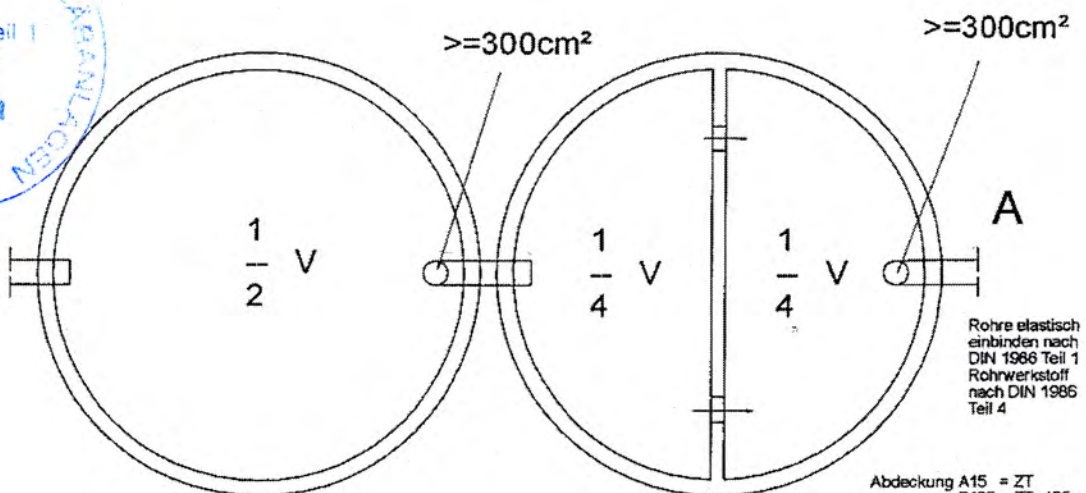
Abdeckung nach DIN EN 124 in
Verbindung mit DIN 1229.
Gewicht des Deckels ca. 65 kg
(Aushebevorrichtung am Deckel)

Zulauf nach DIN 1986 Teil 1
über Dach entlüften



Bestandteil des
Prüfberichtes
vom 29.09.2008

DIN-PRÜFSTELLE FÜR KLEINKLÄRANLAGEN
NACH
DIN 4261 Teil 1
NAW
Berlin



Rohre elastisch
einbinden nach
DIN 1986 Teil 1
Rohrwerkstoff
nach DIN 1986
Teil 4

Abdeckung A15 = ZT
B125 = ZT+105mm
D400 = ZT+140mm

„Grafe“ Kläranlage Typ	Nutzinhalt in m³	Bemessung für Einwohner bei		lichte Weite in mm	Zulauftiefe ZT in mm	Wassertiefe WT in mm	Ablauftiefe AT in mm	Einbautiefe ET in mm	
		mech. Reinig. 500/E	biol. teil. Reinig. 1500/E						
8 B - 15 / 5	7,65	15	5	2000	750	1250	850	2250	
9 B - 19 / 6	9,48	19	6	2000	950	1550	1050	2750	
10 B - 21 / 7	10,70	21	7	2000	750	1750	850	2750	
12 B - 25 / 8	12,55	25	8	2000	950	2050	1050	3250	
14 B - 28 / 9	14,13	28	9	2000	750	2250	850	3250	
15 B - 31 / 10	15,70	31	10	2000	950	2500	1050	3750	

Tamara Grafe Beton GmbH
01561 Stölpchen
Telefon (035240) 710-0
Telefax (035240) 710-77

