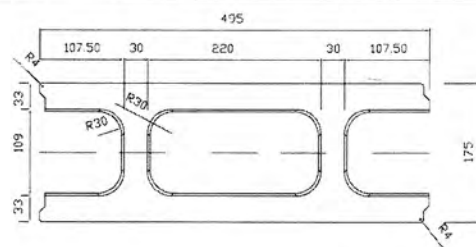


Schalungsstein für Wandstärke 175 mm

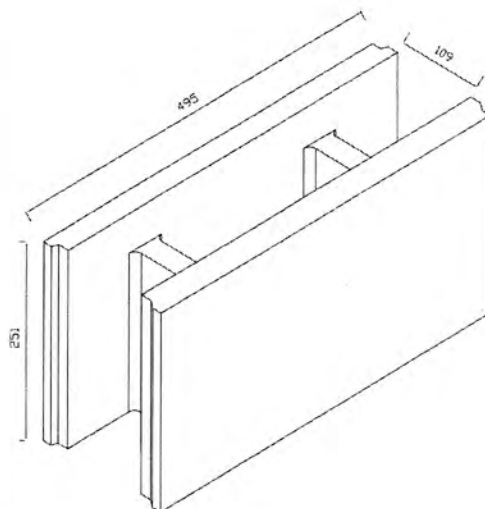
DIN 11622-22: 2004-06 „Gärfuttersilos und Güllebehälter: Betonschalungssteine“

Anwendungsbereich: Gärfuttersilos, Güllebehälter, -kanäle nach DIN 11622-22, Streifenfundamente, Wände für Wandstärke 175 mm

| Eigenschaft | Anforderungen / Anmerkungen |
|---|---|
| Ausführung | Beton mit geschlossenem Gefüge mit Ausgangsstoffen nach DIN 1045-2 und Gesteinskörnungen F ₂ nach DIN EN 12620 |
| Gesamtlänge x Breite x Höhe | 495 mm x 175 mm x 250 mm |
| Rastermaß | 500 mm x 175 mm x 250 mm |
| Wandstärke | 2 Längsstege je 33 mm, 2 Querstege je 30 mm |
| Ausbildung der Stirnseiten | Stoßfalz |
| Maßabweichungen (zulässige) | Länge und Breite ± 5 mm, Höhe ± 2 mm, Hohlräume + 5 mm, -2 mm, Maße der Aussparungen ± 10 mm |
| Ober-, Unterseite, Seitenflächen | planmäßig eben |
| Farben | grau |
| Oberflächenbearbeitung (Oberseite) | ohne |
| Druckfestigkeit (bezogen auf den Materialquerschnitt) | Mittelwert mindestens 10,0 N/mm ² kleinster Einzelwert mindestens 8,0 N/mm ² |
| Gewicht | 23 kg /Stück |
| Füllmenge | 12 l |



Schalungssteine benötigen eine Füllung aus Beton oder Mörtel, um ihre vorgesehenen Eigenschaften erfüllen zu können. Sie sind selbst nicht lasttragend.



Tamara Grafe Beton GmbH
 Großenhainer Straße 29, 01561 Schönfeld
 Telefon 035248/8300; Telefax 035248/83078